

МЕЖГОСУДАРСТВЕННЫЙ СТАНДАРТ

**Детали трубопроводов бесшовные приварные
из углеродистой и низколегированной стали**

ТРОЙНИКИ

Конструкция

**МЕЖГОСУДАРСТВЕННЫЙ СОВЕТ
ПО СТАНДАРТИЗАЦИИ, МЕТРОЛОГИИ И СЕРТИФИКАЦИИ
Минск**

Предисловие

1. РАЗРАБОТАН ОАО «Корпорация МОНТАЖСПЕЦСТРОЙ»

ВНЕСЕН Государственным комитетом Российской Федерации по стандартизации и метрологии

2. ПРИНЯТ Межгосударственным Советом по стандартизации, метрологии и сертификации (протокол № 20 от 1 ноября 2001 г.).

За принятие проголосовали:

Наименование государства	Наименование
Азербайджанская Республика	Азгосстандарт
Республика Армения	Армгосстандарт
Республика Беларусь	Госстандарт Республики Беларусь
Грузия	Грузстандарт
Республика Казахстан	Госстандарт Республики Казахстан
Кыргызская Республика	Кыргызстандарт
Республика Молдова	Молдовастандарт
Российская Федерация	Госстандарт России
Республика Таджикистан	Таджикстандарт
Туркменистан	Главгосслужба «Туркменстандартлары»
Республика Узбекистан	Узгосстандарт
Украина	Госстандарт Украины

3. Стандарт соответствует ИСО 3419-81 «Фитинги из легированной и нелегированной стали приварные встык» в части конструкции тройников

4. Постановлением Государственного комитета Российской Федерации по стандартизации и метрологии от 27 мая 2002 г. № 205-ст межгосударственный стандарт ГОСТ 17376-2001 (ИСО 3419-81) введен в действие непосредственно в качестве государственного стандарта Российской Федерации с 1 января 2003 г.

5. ВЗАМЕН ГОСТ 17376-83

МЕЖГОСУДАРСТВЕННЫЙ СТАНДАРТ

Детали трубопроводов бесшовные приварные из углеродистой
и низколегированной стали

ТРОЙНИКИ

Конструкция

Carbon and low-alloy steel butt-welding fittings. Tees. Design

Дата введения **2003-01-01**

1. Область применения

Настоящий стандарт распространяется на бесшовные приварные равнопроходные и переходные тройники из углеродистой и низколегированной стали.

Область применения тройников - в соответствии с разделом 1 [ГОСТ 17380](#).

Требования пункта [4.1](#) и [раздела 5](#) являются обязательными, остальные требования - рекомендательными.

2. Нормативные ссылки

В настоящем стандарте использована ссылка на [ГОСТ 17380-2001](#). Детали трубопроводов бесшовные приварные из углеродистой и низколегированной стали. Общие технические условия.

3. Определения, обозначения и сокращения

Термины, их определения, обозначения и сокращения - по [ГОСТ 17380](#).

4. Конструкция и размеры

4.1. Конструкция и размеры тройников должны соответствовать указанным на [рисунке 1](#) и в [таблицах 1](#) и [2](#).

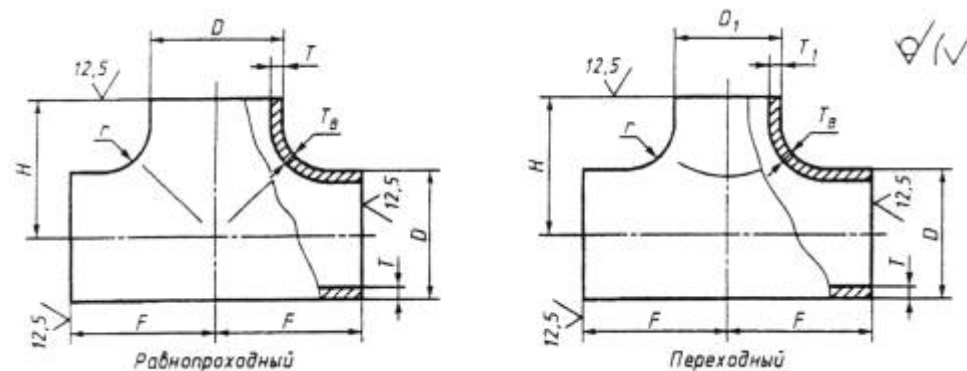


Рисунок 1

Таблица 1 - Тройники исполнения 1

Размеры в миллиметрах

DN	D	T	D ₁	T ₁	F	H	Масса, кг
15	21,3	2,0	21,3	2,0	25	25	0,19
		3,2		3,2			0,30
		4,0		4,0			0,38
20	26,9	2,0	21,3	2,0	29	29	0,26
		3,2		3,2			0,42
		4,0		4,0			0,52
		2,0	26,9	2,0			0,23
		3,2		3,2			0,37
		4,0		4,0			0,46
25	33,7	2,3	21,3	2,0	38	38	0,25
		3,2		3,2			0,35
		4,5		4,0			0,40
		2,3	26,9	2,0			0,25
		3,2		3,2			0,35
		4,5		4,0			0,40
		2,3	33,7	2,3			0,40
		3,2		3,2			0,64
		4,5		4,5			0,80
32	42,4	2,6	21,3	2,0	48	48	0,79
		3,6		3,2			1,10
		5,0		4,0			1,50
		2,6	26,9	2,0			0,79
		3,6		3,2			1,10
		5,0		4,0			1,50
		2,6	33,7	2,3			0,79
		3,6		3,2			1,10
		5,0		4,0			1,50
		2,6	42,4	2,6			0,79
		3,6		3,6			1,10
		5,0		5,0			1,50
40	48,3	2,6	26,9	2,0	57	57	1,00
		3,6		3,2			1,40
		5,0		4,0			2,00
		2,6	33,7	2,3			1,00
		3,6		3,2			1,40
		5,0		4,5			2,00
		2,6	42,4	2,6			1,00
		3,6		3,6			1,40
		5,0		5,0			2,00
		2,6	48,3	2,6			1,00
		3,6		3,6			1,40
		5,0		5,0			2,00
		2,9		2,9			1,60

50	60,3	4,0	33,7	4,0	64	51	2,20	
		5,6		5,6				3,00
		2,9		2,6			57	1,60
		4,0	42,4	3,6				2,20
		5,6		5,0				3,00
		2,9		2,6			60	1,60
4,0	48,3	3,6		2,20				
5,6		5,0		3,00				
2,9		2,3		64	1,60			
4,0	60,3	3,2			2,20			
5,6		4,5			3,00			
65	76,1	2,9		2,6	76	64	3,20	
		5,0	42,4	3,6			5,50	
		7,1		5,0			7,90	
		2,9		2,9			67	3,20
		5,0	48,3	4,0				5,50
		7,1		5,6				7,90
		2,9		2,6			70	3,20
		5,0	60,3	3,6				5,50
		7,1		5,0				7,90
		2,9		2,9			76	3,20
		5,0	76,1	5,0				5,50
		7,1		7,1				7,90
80	88,9	3,2		2,9	86	73	2,20	
		5,6	48,3	4,0			4,00	
		8,0		5,6			5,50	
		3,2		2,9			76	2,20
		5,6	60,3	4,0				4,00
		8,0		5,6				5,50
		3,2		2,9			83	2,50
		5,6	76,1	5,0				4,50
		8,0		7,1				6,20
		3,2		3,2			86	2,50
		5,6	88,9	5,6				4,50
		8,0		8,0				6,20
100	114,3	3,6		2,7	105	89	3,80	
		6,3	60,3	4,0			6,70	
		8,8		5,6			10,00	
		3,6		2,9			95	4,50
		6,3	76,1	5,0				7,80
		8,8		7,1				10,00
		3,6		3,2			98	4,50
		6,3	88,9	5,6				7,80
		8,8		8,0				10,00
		3,6		3,6			105	4,50
		6,3	114,3	6,3				7,80
		8,8		8,8				10,00
		4,0		2,9		108	3,40	
		6,3	76,1	5,0			5,30	

125	139,7	10,0		7,1	124		16,00
		4,0		3,2		111	3,40
		6,3	88,9	5,6			5,30
		10,0		8,0			16,00
		4,0		3,6		117	3,40
		6,3	114,3	6,3			5,30
10,0		8,8	16,00				
4,0		4,0	124	3,40			
6,3	139,7	6,3		5,30			
10,0		10,0		16,00			
150	168,3	4,5	88,9	3,2	143	124	9,40
		7,1		5,6			16,00
		11,0		8,0			24,00
		4,5	114,3	3,6		130	9,40
		7,1		6,3			16,00
		11,0		8,8			24,00
		4,5	139,7	4,0		137	9,40
		7,1		6,3			16,00
		11,0		10,0			24,00
		4,5	168,3	4,5		143	9,40
		7,1		7,1			16,00
		11,0		11,0			24,00
200	219,1	6,3	114,3	3,6	178	156	16,00
		8,0		6,3			20,00
		12,5		8,8			43,00
		6,3	139,7	4,0		162	16,00
		8,0		6,3			20,00
		12,5		10,0			43,00
		6,3	168,3	4,5		168	16,00
		8,0		7,1			20,00
		12,5		11,0			43,00
		6,3	219,1	6,3		178	23,00
		8,0		8,0			29,00
		12,5		12,5			44,00
250	273,0	6,3	139,7	4,0	216	191	33,0
		10,0		6,3			52,0
		6,3	168,3	4,5		194	33,0
		10,0		7,1			52,0
		6,3	219,1	6,3		203	33,0
		10,0		7,1			52,0
6,3	273,0	6,3	216	33,0			
10,0		10,0		52,0			
300	323,9	7,1	168,3	4,5	254	219	47,00
		10,0		7,1			66,00
		7,1	219,0	6,3		229	47,00
		10,0		8,0			66,00
		7,1	273,0	6,3		241	47,00
		10,0		8,0			66,00
7,1		7,1		54,00			

		10,0	323,9	10,0		254	77,00	
350	355,6	8,0		6,3	279	248	-	
		11,0	219,1	8,0				
		8,0		6,3		257		
		11,0	273,0	10,0				
		8,0		7,1		270		
		11,0	323,9	10,0				
8,0		8,0	279	68,00				
11,0	355,6	11,0		94,00				
400	406,4	8,8		6,3	305	283	-	
		12,5	273,0	10,0				
		8,8		7,1		295		
		12,5	323,9	10,0				
		8,8		8,0		305		-
		12,5	355,6	10,0				88,00
8,8		8,8	305	131,00				
12,5	406,4	12,5						
450	457,0	10,0	323,9	7,1	343	321	-	
			355,6	8,0		330		
			355,6	11,0				
			406,4	8,8		343		
			457,0	10,0				
500	508,0	11,0	355,6	8,0	381	356	-	
			406,4	8,8		368		
			457,0	10,0		381		
			508,0	11,0		406		
			406,4	8,8		419		
600	610,0	12,5	457,0	10,0	432	432	-	
			508,0	11,0				
			610,0	12,5				
			711,0			521		521
			813,0			597		597
914,0		673	673					
1016,0		749	749					

Примечание - Масса приведена для справок.

Таблица 2 - Тройники исполнения 2

Размеры в миллиметрах

DN	D	T	D ₁	T ₁	F	H	г, не менее	Масса, кг
40	45	2,5	-	-	40	40		0,3
		4,0						0,4
		5,0						0,4
50	57	3,0	45	2,5	50	45		0,4
		4,0		3,0				0,6
		5,0		4,0				0,7
		3,0	-	-				0,4
		4,0						0,6

		5,0					5	0,7
		3,5		2,5				0,8
		6,0	45	4,0				1,4
		7,0		5,0				1,6
65	76	3,5		3,0	65	60		0,8
		6,0	57	5,0				1,4
		7,0		5,5				1,6
		3,5		-				0,8
		6,0	-	-				1,4
		7,0						1,6
		3,5		3,0				1,5
		6,0	57	4,0				2,0
		8,0		5,5				2,7
80	89	3,5		3,5	80	70		1,5
		6,0	76	6,0				2,0
		8,0		7,0				2,7
		3,5		-				1,5
		6,0	-	-				2,0
		8,0						2,7
		4,0		3,5				2,2
		6,0	76	5,0			5	3,3
		8,0		6,0				4,5
		9,0		7,0				4,9
100	108	4,0		4,0	100	80		2,2
		6,0	89	6,0				3,3
		8,0		8,0				4,5
		9,0		8,0				4,9
		4,0		-				2,2
		6,0	-	-				3,3
		8,0						4,5
		9,0						4,9
		4,0		3,5				2,9
		6,0	89	5,0				4,1
		8,0		6,0				5,9
		10,0		8,0				6,8
		12,0		9,0				8,0
125	133	4,0		4,0	110	95	6	2,9
		6,0	108	5,0				4,1
		8,0		6,0				5,9
		10,0		9,0				6,8
		12,0		10,0				8,0
		4,0		-				2,9
		6,0	-	-				4,1
		8,0						5,9
		10,0						6,8
		12,0						8,0
		4,5		4,0				4,8
		6,0	108	5,0				6,6
		8,0		6,0				9,0

150	159	10,0	133	9,0	130	110	8	10,1	
		12,0		10,0				12,2	
		4,5		4,0				4,8	
		6,0		5,0				6,6	
		8,0		6,0				9,0	
		10,0		10,0				10,1	
		12,0		12,0				12,2	
		4,5		-				-	4,8
		6,0							6,6
		8,0							9,0
10,0	10,1								
12,0	12,2								
200	219	6,0	133	5,0	160	140	10	10,2	
		8,0		6,0				13,8	
		10,0		8,0				16,8	
		12,0		10,0				19,9	
		16,0		16,0				26,6	
		6,0		159				6,0	10,2
		8,0						6,0	13,8
		10,0						8,0	16,8
		12,0						11,0	19,9
		16,0						12,0	26,6
		6,0		-				-	10,2
		8,0							13,8
		10,0							16,8
		12,0							19,9
		16,0							26,6
250	273	7,0	159	4,5	190	175	12	18,4	
		10,0		6,0				26,0	
		12,0		8,0				31,2	
		16,0		11,0				41,6	
		18,0		12,0				46,8	
		7,0		219				6,0	18,4
		10,0						8,0	26,0
		12,0						10,0	31,2
		16,0						12,0	41,6
		18,0						16,0	46,8
		7,0		-				-	18,4
		10,0							26,0
		12,0							31,2
		16,0							41,6
		18,0							46,8
300	325	8,0	219	6,0	220	200	15	27,4	
		10,0		8,0				34,2	
		12,0		10,0				41,1	
		16,0		12,0				54,8	
		22,0		16,0				75,3	
		8,0		273				7,0	27,4
		10,0						10,0	34,2
		12,0						12,0	41,1

		16,0		16,0				54,8
		22,0		18,0				75,3
		8,0						27,4
		10,0						34,2
		12,0	-	-				41,1
		16,0						54,8
		22,0						75,3
350	377	10,0		7,0	240	225	15	46,0
		12,0		10,0				55,2
		16,0	273	12,0				73,6
		20,0		16,0				92,0
		10,0		8,0				46,0
		12,0		10,0				55,2
		16,0	325	16,0				73,6
		20,0		18,0				92,0
		10,0						46,0
		12,0						55,2
		16,0	-	-				73,6
		20,0						92,0
400	426	10,0		8,0	270	250	18	55,5
		12,0		10,0				66,6
		16,0	325	12,0				88,8
		18,0		16,0				100,0
		10,0		10,0				55,5
		12,0		12,0				66,6
		16,0	377	16,0				88,8
		18,0		18,0				100,0
		10,0						55,5
		12,0						66,6
		16,0	-	-				88,8
		18,0						100,0

Примечания

1. Масса приведена для справок.

2. Масса соответствует тройникам, изготовляемым из труб с размерами D и T гидроштамповкой. При изготовлении другими способами и (или) из других заготовок массу устанавливает изготовитель.

Примеры условных обозначений:

- переходного тройника исполнения 1, $D = 60,3$ мм, $T = 2,9$ мм, $D_1 = 48,3$ мм, $T_1 = 2,6$ мм из стали марки TS9:

Тройник 1-60,3 × 2,9-48,3 × 2,6-TS9 ГОСТ 17376-2001

- равнопроходного тройника исполнения 2, $D = 76$ мм, $T = 7,0$ мм из стали марки 20:

Тройник 76 × 7 ГОСТ 17376-2001

- то же, с $T_B = 10$ мм, из стали 09Г2С для трубопроводов, подконтрольных органам надзора:

Тройник П 76 × 7/10-09Г2С ГОСТ 17376-2001

4.2. По согласованию между потребителем (заказчиком) и изготовителем допускается изготавливать тройники других размеров.

4.3. Допускается изготовление тройников с увеличенной толщиной стенки T_B в зоне сопряжения магистрали и ответвления и других неторцевых сечений.

5. Технические условия

Технические условия - по [ГОСТ 17380](#).

Ключевые слова: трубопроводы, детали трубопроводов, трубопроводные тройники, конструкция, размеры.
